

## Lämpökaappi liukuovilla, ilman työtasoa, 1200mm

KAPPALE # \_\_\_\_\_

MALLI # \_\_\_\_\_

NIMI # \_\_\_\_\_

SIS # \_\_\_\_\_

AIA # \_\_\_\_\_



133189 (RHC1200SD)

Lämpökaappi liukuovilla,  
ilman työtasoa, 1200mm

### Lyhyt spesifikaatio

#### Kapp. Nro. \_\_\_\_\_

Lämpökaappi on valmistettu kokonaan ruostumattomasta teräksestä. Äänivaimennetut ovet saranoilla. Välihyllä säädettävissä. Korkeussäädettävät jalat. Hyvä ilmankiero kaapissa takaa lämmön tasaisuuden koko kaapissa. Termostaatti digitaalisella näytöllä, lämpösäätö 75°C saakka.

### Ominaisuudet

- Ihanteellinen saarekkeeksi tai seläkkäin sijoiteuun
- Ruostumattomasta teräksestä valmistetut kahvat takavat hyvän hygienian ja ovat kestävä
- Pöytä testattu vakaaksi, tukevaksi ja luotettavaksi

### Rakenne

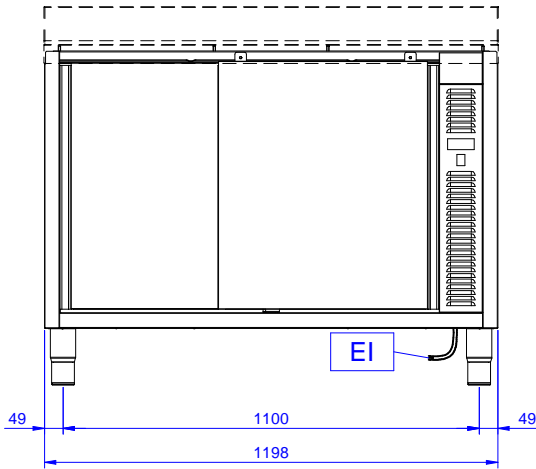
- Vahvistettu sivu- ja takapaneeli 304 AISI ruostumatonta terästä
- 200mm korkeat ja 54mm halkaisijaltaan olevat jalat 304 AISI ruostumatonta terästä. Voidaan säätää -50/+30mm
- Teräksinen sisärunko takaa erityisen vahvuuden
- Varustettu välihyllällä joka voidaan asettaa kolmeen eri korkeuteen
- Tukevat äänieristetyt liukuovet
- Kaksi liukuovea takaavat helpon pääsyn kaappiin
- Ilman kantta yhteinäisiin asennuksiin

### Lisävarusteet

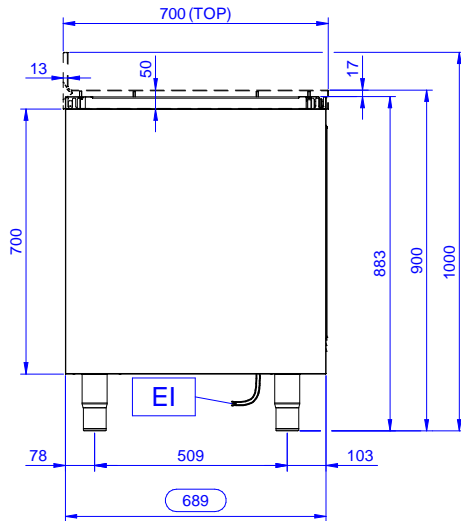
- Etupotkusta PNC 133205
- Sivupotkusta 700mm PNC 133206

HYVÄKSYNTÄ: \_\_\_\_\_

Edestä

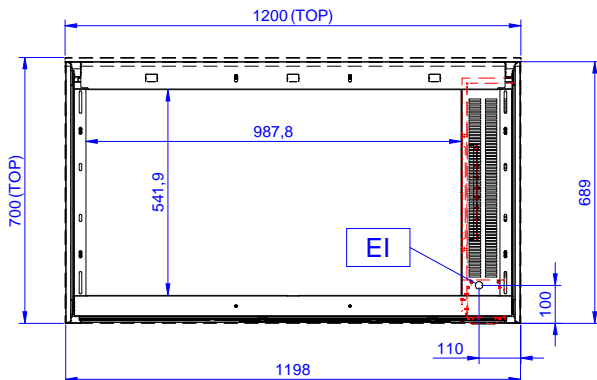


Sivulta



EI = Sähköliitäntä

Päältä



### Sähkö

Jännite:	220-240 V/1N ph/50/60 Hz
Kokonaisteho:	2.4 kW

### Avaintieto

Kaapin leveys:	1030 mm
Kaapin syvyys:	645 mm
Kaapin korkeus:	610 mm
Ulkomitat, leveys:	1189 mm
Ulkomitat, syvyys:	689 mm
Ulkomitat, korkeus:	883 mm
Ovien lukumäärä ja tyyppi	2 Liukuva
Nettopaino:	46 kg